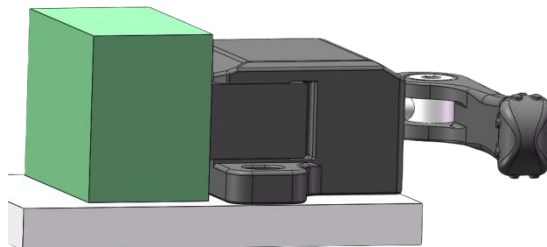


SF-QLSCH

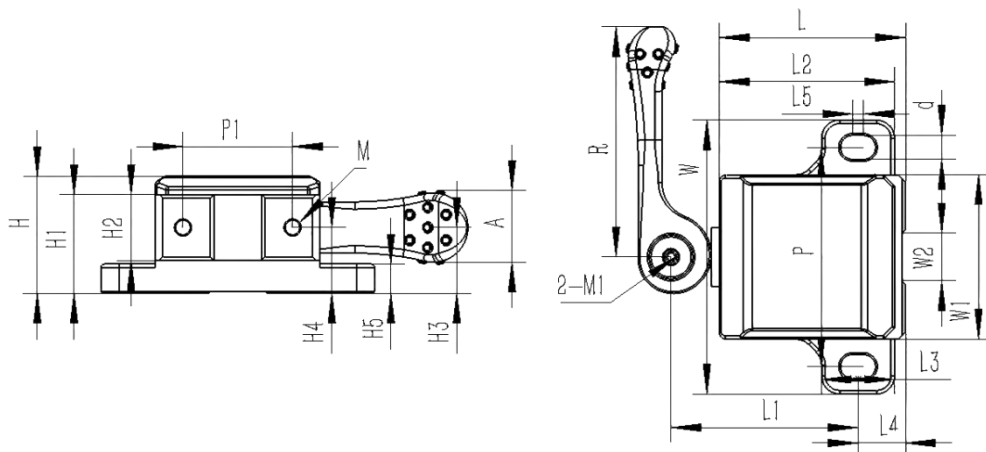
凸轮侧面固定夹具

产品图片



选型示意图

本体	夹块	手柄
S45C	S45C	SCM440



选型参数表

类型	W1	W2	H1	H2	M	P1	H4	L4	W	L3	H5	d	L5	P
SF-QLSCH32	45	15	27	18	M4×0.7 深 6	30	18	13	75	20	8	6.6	3	60
SF-QLSCH40	60	20	33	22	M5×0.8 深 8	40	22	17	100	26	10	8.6	4	80

类型	H	L	L2	R	L1	H3	M1	A	夹紧行程	手柄载荷 (N)	夹紧力 (KN)	质量 (g)
SF-QLSCH32	32	51	48	63	51.5	18	M4×0.7-5L	19	1.6	150	2	620
SF-QLSCH40	40	67	63	80	67	22	M5×0.8-6L	24	2.2	200	3	1360

快速
夹紧
系列

压紧
夹具

夹紧
夹具

基 板
基 座
系 列
零 点
快 换
系 列
精 密
台 钳
系 列

异 形
夹 具
系 列

快 速
夹 紧
系 列

支 撑
定 位
系 列

辅 助
部 品
系 列